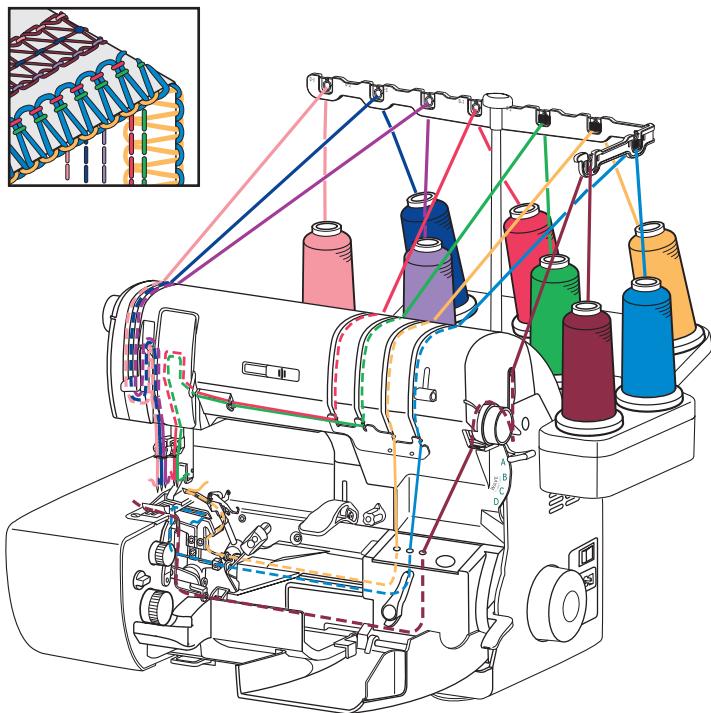


KOMBINUOTOS SIŪLĖS

8-siūlų kombinuota siūlė

Trijų adatų plokščia siūlė
+ 4-ių siūlų overlokinė siūlė

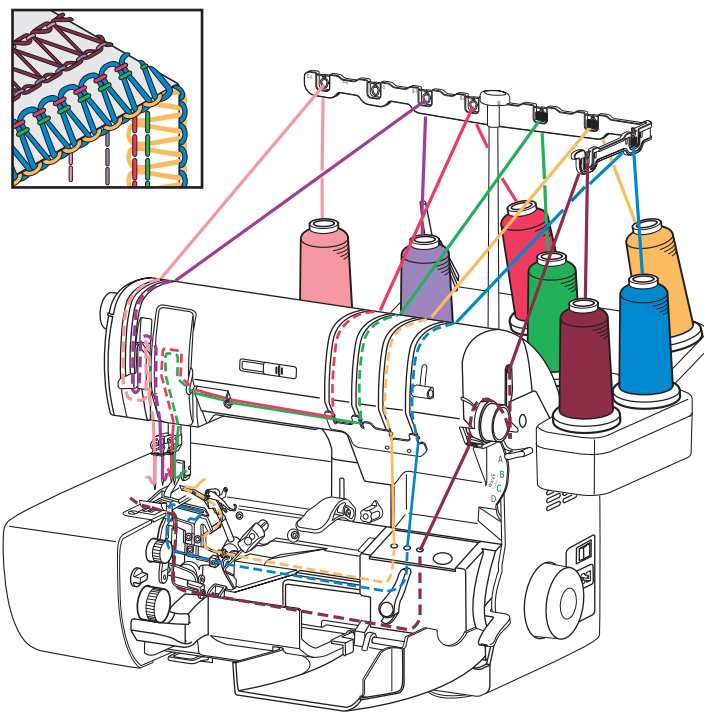
	Dygs. ilgis	Plotis	Selektoriaus padėtis	WAVE padėtis	Plokšč. įtempėjo padėtis	Plokščiasišulės kilp.reg.padėtis
C1 C2 C3 O1 O2	2,5-4	7,5	A	OVERLOCK	4-6	COVER
Viršutinio kilpiklio padėtis down up	Peilio padėtis VIRŠUTINĖ	Peilio dangtelis	Papildoma kilpiklio funkcija			



7-siūlų kombinuota siūlė

Dviejų adatų plokščia siūlė
+ 4-ių siūlų overlokinė siūlė

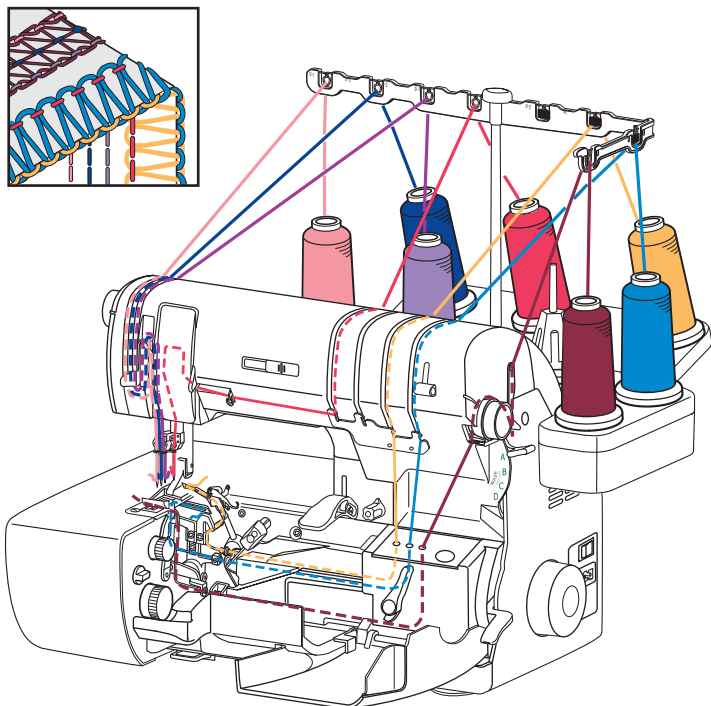
	Dygs. ilgis	Plotis	Selektoriaus padėtis	WAVE padėtis	Plokšč. įtempėjo padėtis	Plokščiasišulės kilp.reg.padėtis
C1 C2 C3 O1 O2	2,5-4	7,5	A	OVERLOCK	4-6	COVER
Viršutinio kilpiklio padėtis down up	Peilio padėtis VIRŠUTINĖ	Peilio dangtelis	Papildoma kilpiklio funkcija			



7-ių siūlų kombinuota siūlė

Trijų adatų plokščia siūlė
+ 3-jų siūlų plati overlokinė siūlė

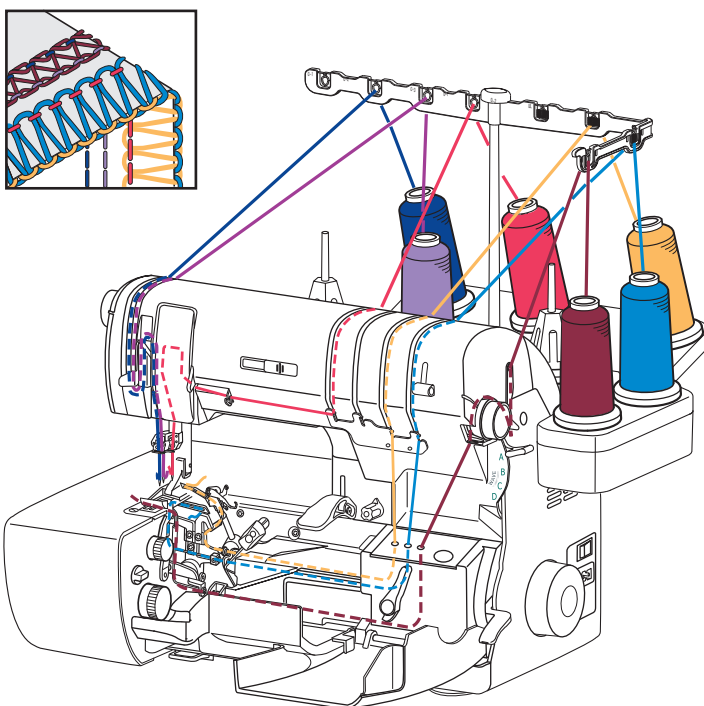
	Dygs. ilgis	Plotis	Selektoriaus padėtis	WAVE padėtis	Plokšč. įtempėjo padėtis	Plokščiasišulės kilp.reg.padėtis
C1 C2 C3 O1 O2	2,5-4	7,5	A	OVERLOCK	4-6	COVER
Viršutinio kilpiklio padėtis down up	Peilio padėtis VIRŠUTINĖ	Peilio dangtelis	Papildoma kilpiklio funkcija			



6-ių siūlų kombinuota siūlė

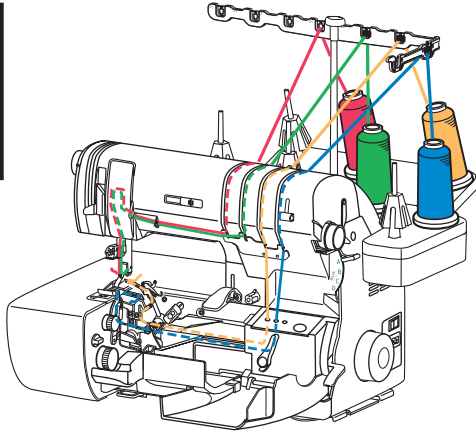
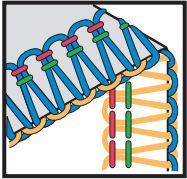
Dviejų adatų plokščia siūlė siaura
+ 3-jų siūlų plati overlokinė siūlė

	Dygs. ilgis	Plotis	Selektoriaus padėtis	WAVE padėtis	Plokšč. įtempėjo padėtis	Plokščiasišulės kilp.reg.padėtis
C1 C2 C3 O1 O2	2,5-4	7,5	A	OVERLOCK	4-6	COVER
Viršutinio kilpiklio padėtis down up	Peilio padėtis VIRŠUTINĖ	Peilio dangtelis	Papildoma kilpiklio funkcija			



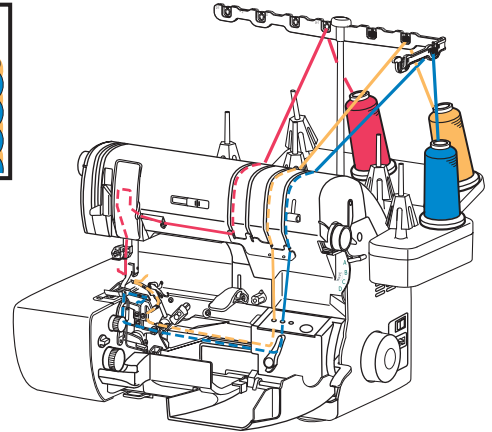
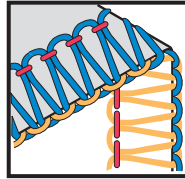
4-ių siūlų overlokinė siūlė

C1	C2	C3	O1	O2	Dygs. ilgis 2,5-4	Plotis 6,5-7,5	Selektoriaus padėtis A	WAVE padėtis OVERLOCK	Plokšč. įtempėjo padėtis —	Plokščiasiuolės klip.reg.padėtis —
Viršutinio kilpiklio padėtis down up		Peilio padėtis VIRŠUTINĖ		Peilio dangtelis		Papildoma kilpiklio funkcija				



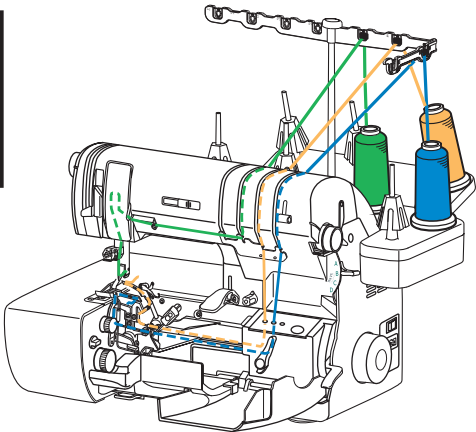
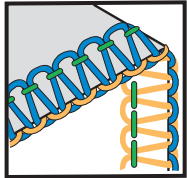
3-jų siūlų overlokinė siūlė plati

C1	C2	C3	O1	O2	Dygs. ilgis 2-4	Plotis 7,5	Selektoriaus padėtis A	WAVE padėtis OVERLOCK	Plokšč. įtempėjo padėtis —	Plokščiasiuolės klip.reg.padėtis —
Viršutinio kilpiklio padėtis down up		Peilio padėtis VIRŠUTINĖ		Peilio dangtelis		Papildoma kilpiklio funkcija				



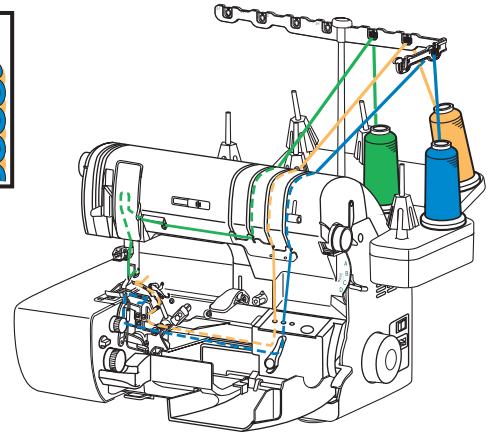
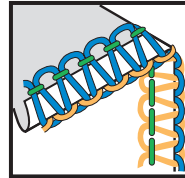
3-jų siūlų overlokinė siūlė siaura

C1	C2	C3	O1	O2	Dygs. ilgis 2-4	Plotis 3	Selektoriaus padėtis B	WAVE padėtis OVERLOCK	Plokšč. įtempėjo padėtis —	Plokščiasiuolės klip.reg.padėtis —
Viršutinio kilpiklio padėtis down up		Peilio padėtis VIRŠUTINĖ		Peilio dangtelis		Papildoma kilpiklio funkcija				



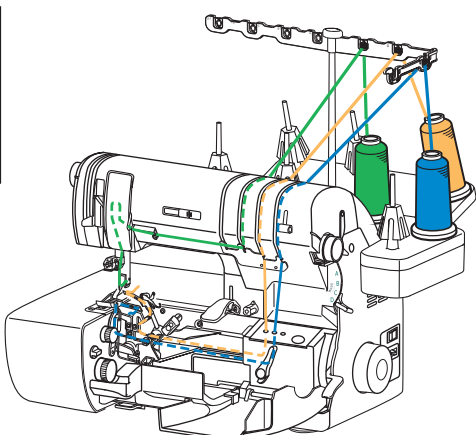
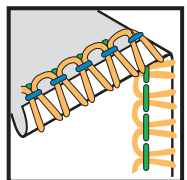
3-jų siūlų overlokinė virvelės tipo siūlė siaura su krašteliu palenkimu

C1	C2	C3	O1	O2	Dygs. ilgis 0,75-4R	Plotis 3	Selektoriaus padėtis C	WAVE padėtis OVERLOCK	Plokšč. įtempėjo padėtis —	Plokščiasiuolės klip.reg.padėtis —
Viršutinio kilpiklio padėtis down up		Peilio padėtis VIRŠUTINĖ		Peilio dangtelis		Papildoma kilpiklio funkcija				



3-jų siūlų virvelės tipo apmėtymo siūlė siaura

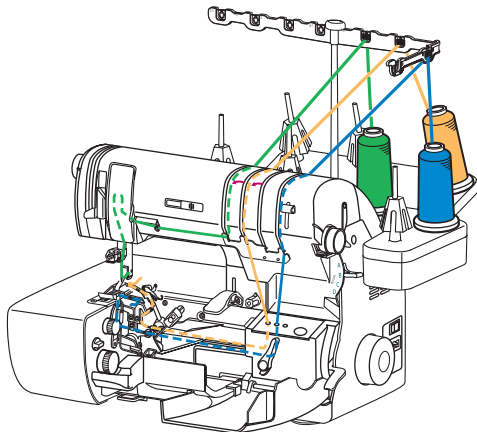
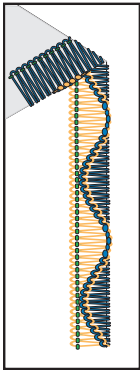
C1	C2	C3	O1	O2	Dygs. ilgis 0,75-4R	Plotis 3,5	Selektoriaus padėtis D	WAVE padėtis OVERLOCK	Plokšč. įtempėjo padėtis —	Plokščiasiuolės klip.reg.padėtis —
Viršutinio kilpiklio padėtis down up		Peilio padėtis VIRŠUTINĖ		Peilio dangtelis		Papildoma kilpiklio funkcija				



OVERLOKINĖS SIŪLĖS

3-jų siūlų banguojanti siūlė WAVE

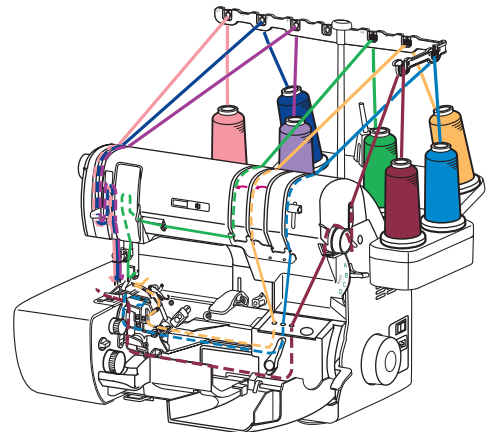
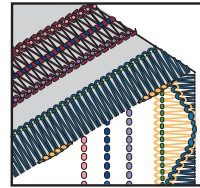
C1	C2	C3	O1	O2	Dygs. ilgis	Plotis	Selektoriaus padėtis	WAVE padėtis	Plokšč. įtempėjo padėtis	Plokščiasišiūlės kilp.reg.padėtis
					0,75-2,5	5	B	WAVE	—	—
Viršutinio kilpiklio padėtis		Peilio padėtis		Peilio dangtelis		Papildoma kilpiklio funkcija				
down		up		VIRŠUTINĖ						



KOMBINUOTOS SIŪLĖS

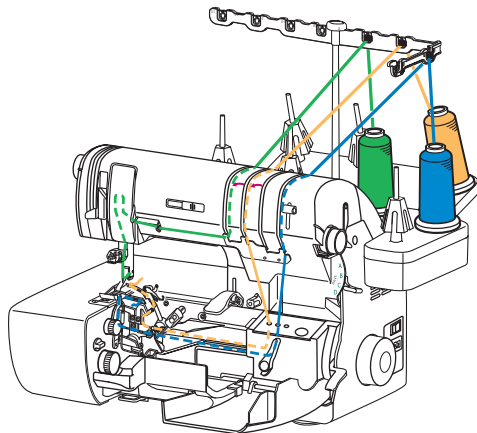
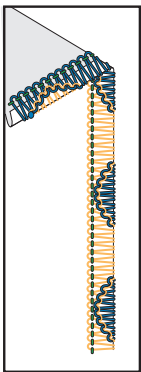
**7-ių siūlų kombinuota siūlė
Trijų siūlų plokščia siūlė ir 3-jų siūlų banguojanti siūlė WAVE**

C1	C2	C3	O1	O2	Dygs. ilgis	Plotis	Selektoriaus padėtis	WAVE padėtis	Plokšč. įtempėjo padėtis	Plokščiasišiūlės kilp.reg.padėtis
					1,5-2,5	5	B	WAVE	4-6	COVER
Viršutinio kilpiklio padėtis		Peilio padėtis		Peilio dangtelis		Papildoma kilpiklio funkcija				
down		up		VIRŠUTINĖ						



3-jų siūlų siaura virvelės tipo overlokinė banguojanti siūlė WAVE

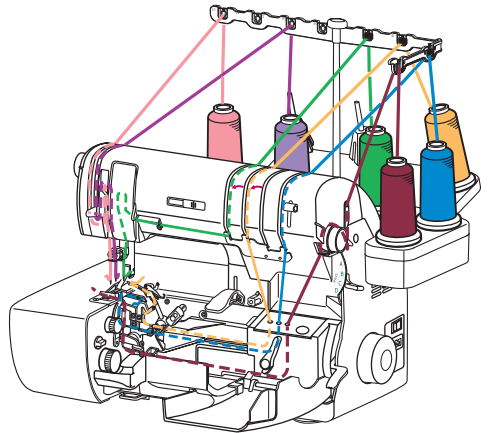
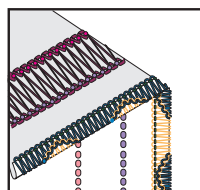
C1	C2	C3	O1	O2	Dygs. ilgis	Plotis	Selektoriaus padėtis	WAVE padėtis	Plokšč. įtempėjo padėtis	Plokščiasišiūlės kilp.reg.padėtis
					0,75-1,5R	3-5	C	WAVE	—	—
Viršutinio kilpiklio padėtis		Peilio padėtis		Peilio dangtelis		Papildoma kilpiklio funkcija				
down		up		VIRŠUTINĖ						



6-ių siūlų kombinuota siūlė

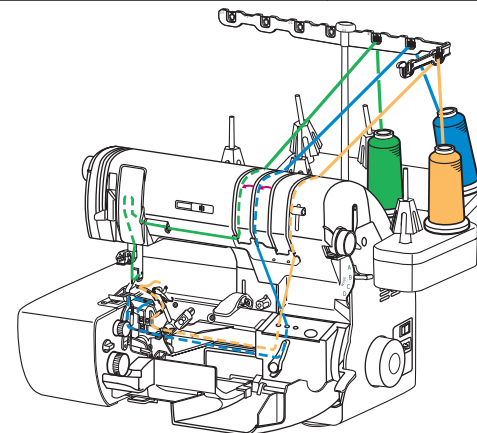
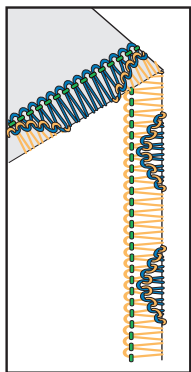
3-jų siūlų plokščia siūlė ir 3-jų siūlų siaura virvelės tipo overlokinė banguojanti siūlė WAVE

C1	C2	C3	O1	O2	Dygs. ilgis	Plotis	Selektoriaus padėtis	WAVE padėtis	Plokšč. įtempėjo padėtis	Plokščiasišiūlės kilp.reg.padėtis
					1,5-2R	3,5	C	WAVE	4-6	COVER
Viršutinio kilpiklio padėtis		Peilio padėtis		Peilio dangtelis		Papildoma kilpiklio funkcija				
down		up		VIRŠUTINĖ						



3-jų siūlų virvelės tipo overlokinė banguojanti siūlė WAVE

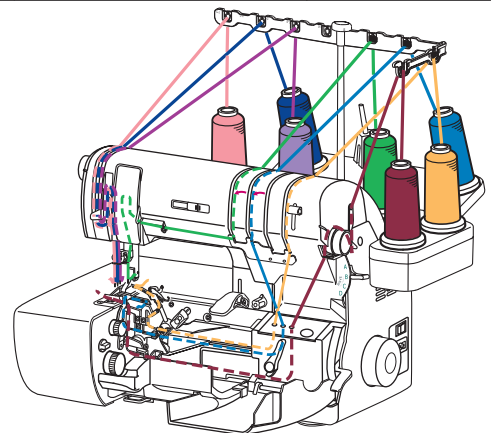
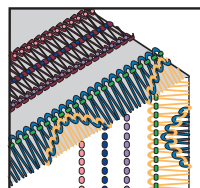
C1	C2	C3	O1	O2	Dygs. ilgis	Plotis	Selektoriaus padėtis	WAVE padėtis	Plokšč. įtempėjo padėtis	Plokščiasišiūlės kilp.reg.padėtis
					0,75-2,5	5	B	WAVE	—	—
Viršutinio kilpiklio padėtis		Peilio padėtis		Peilio dangtelis		Papildoma kilpiklio funkcija				
down		up		VIRŠUTINĖ						



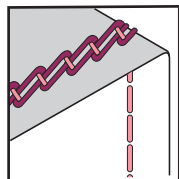
7-ių siūlų kombinuota siūlė

3-jų siūlų plokščia siūlė ir 3-jų siūlų virvelės tipo overlokinė banguojanti siūlė WAVE

C1	C2	C3	O1	O2	Dygs. ilgis	Plotis	Selektoriaus padėtis	WAVE padėtis	Plokšč. įtempėjo padėtis	Plokščiasišiūlės kilp.reg.padėtis
					1,5-2,5	5	B	WAVE	4-6	COVER
Viršutinio kilpiklio padėtis		Peilio padėtis		Peilio dangtelis		Papildoma kilpiklio funkcija				
down		up		VIRŠUTINĖ						

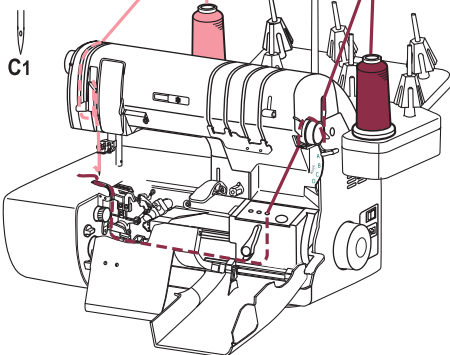


Grandininės trikotažinės tiesios siūlės - kairinė/centrinė/dešininė adata

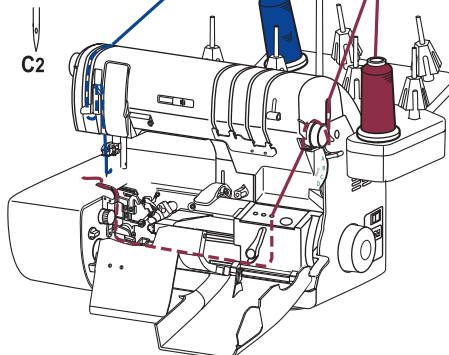


Dygs. ilgis	Plotis	Selektoriaus padėtis	WAVE padėtis	Plokščiasišiūlės jt. reg. padėtis	Plokščiasišiūlės kilp. reg. padėtis	Viršutinio kilpiklio selektoriaus padėtis	Peilio padėtis	Plokščiasišiūlės staliukas	Papildoma kilpiklio funkcija
2-4	—	—	—	4-6	CHAIN	down up	LOCK		—

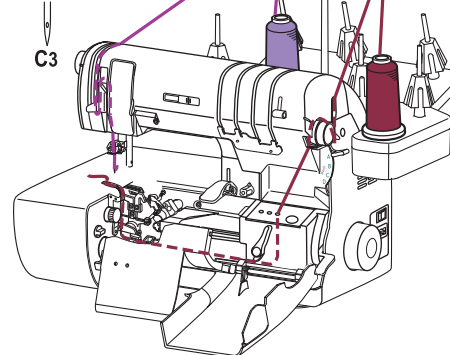
Kairinė adata



Centrinė adata

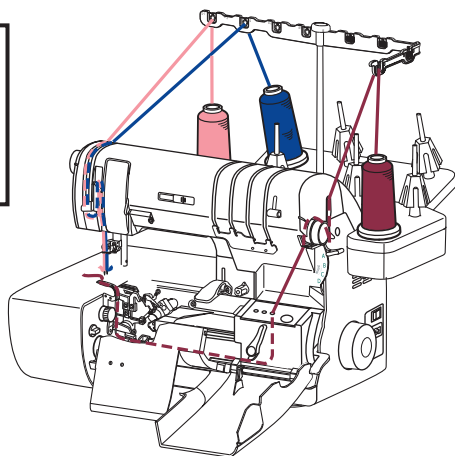
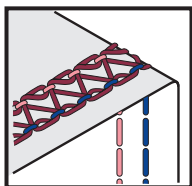


Dešininė adata



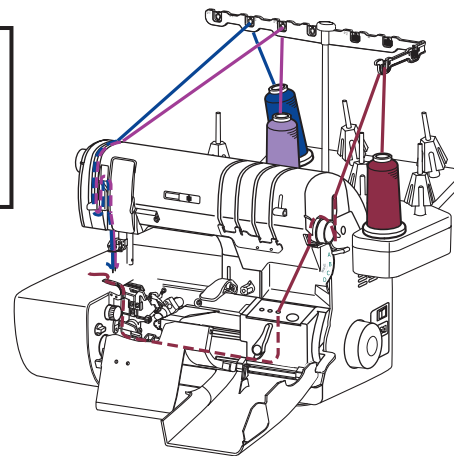
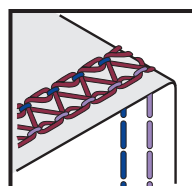
Dviejų adatų plokščia trikotažinė siūlė - kairinė siaura

C1	C2	C3	O1	O2	Dygs. ilgis	Plotis	Selektoriaus padėtis	WAVE padėtis	Plokšč. įtempėjo padėtis	Plokščiasišiūlės kilp. reg. padėtis
↓	↓	↓	↓	↓	2-4	—	—	—	4-6	COVER
Viršutinio kilpiklio padėtis		Peilio padėtis		Plokščiasišiūlės staliukas		Papildoma kilpiklio funkcija				
down up		LOCK				—				



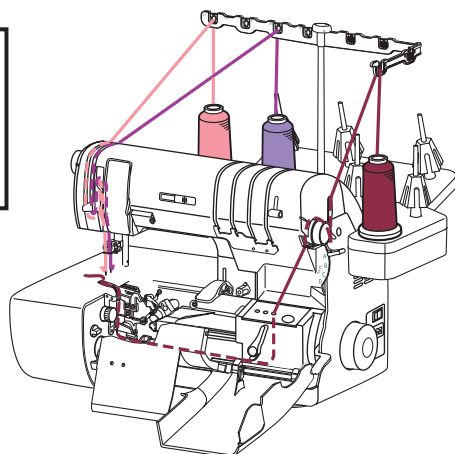
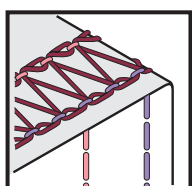
Dviejų adatų plokščia trikotažinė siūlė - dešininė siaura

C1	C2	C3	O1	O2	Dygs. ilgis	Plotis	Selektoriaus padėtis	WAVE padėtis	Plokšč. įtempėjo padėtis	Plokščiasišiūlės kilp. reg. padėtis
↓	↓	↓	↓	↓	2-4	—	—	—	4-6	COVER
Viršutinio kilpiklio padėtis		Peilio padėtis		Plokščiasišiūlės staliukas		Papildoma kilpiklio funkcija				
down up		LOCK				—				



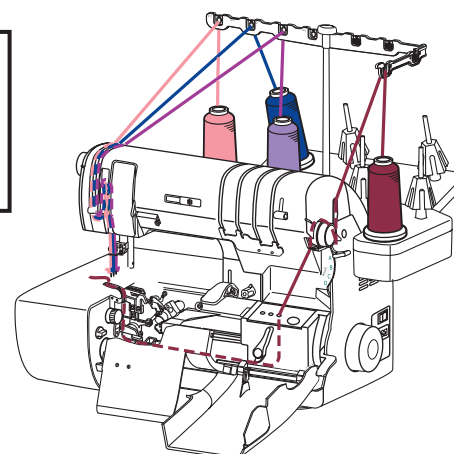
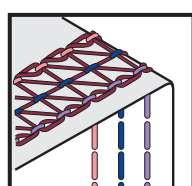
Dviejų adatų plokščia trikotažinė siūlė plati

C1	C2	C3	O1	O2	Dygs. ilgis	Plotis	Selektoriaus padėtis	WAVE padėtis	Plokšč. įtempėjo padėtis	Plokščiasišiūlės kilp. reg. padėtis
↓	↓	↓	↓	↓	2-4	—	—	—	4-6	COVER
Viršutinio kilpiklio padėtis		Peilio padėtis		Plokščiasišiūlės staliukas		Papildoma kilpiklio funkcija				
down up		LOCK				—				



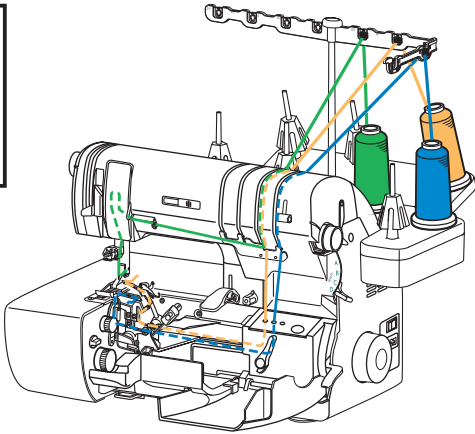
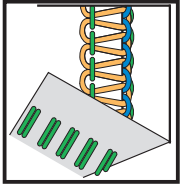
Trijų adatų plokščia trikotažinė siūlė

C1	C2	C3	O1	O2	Dygs. ilgis	Plotis	Selektoriaus padėtis	WAVE padėtis	Plokšč. įtempėjo padėtis	Plokščiasišiūlės kilp. reg. padėtis
↓	↓	↓	↓	↓	2-4	—	—	—	4-6	COVER
Viršutinio kilpiklio padėtis		Peilio padėtis		Plokščiasišiūlės staliukas		Papildoma kilpiklio funkcija				
down up		LOCK				—				



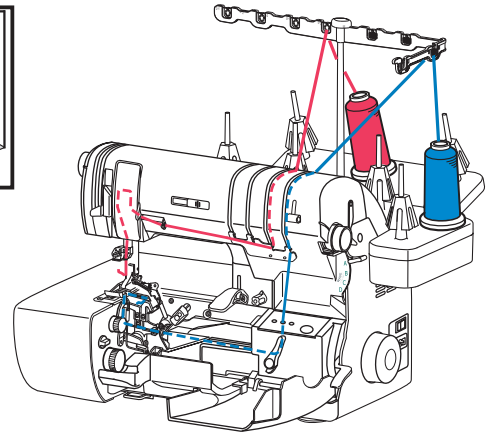
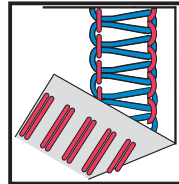
3-jų siūlų plokščia "Flat Lock" siūlė siaura

C1	C2	C3	O1	O2	Dygs. ilgis 2-4	Plotis 3-3,5	Selektoriaus padėtis D	WAVE padėtis OVERLOCK	Plokšč. įtempėjo padėtis —	Plokščiasiuolės kilp.reg.padėtis —
Viršutinio kilpiklio padėtis down		Viršutinio kilpiklio padėtis up		Peilio padėtis LOCK		Peilio dangtelis		Papildoma kilpiklio funkcija		



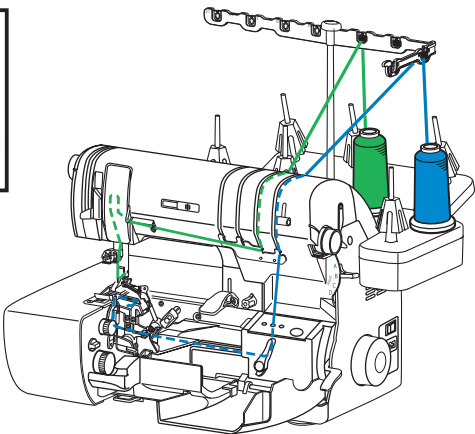
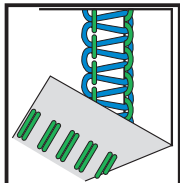
2-jų siūlų plokščia "Flat Lock" siūlė plati

C1	C2	C3	O1	O2	Dygs. ilgis 2-4	Plotis 7,5	Selektoriaus padėtis A	WAVE padėtis OVERLOCK	Plokšč. įtempėjo padėtis —	Plokščiasiuolės kilp.reg.padėtis —
Viršutinio kilpiklio padėtis down		Viršutinio kilpiklio padėtis up		Peilio padėtis LOCK		Peilio dangtelis		Papildoma kilpiklio funkcija		



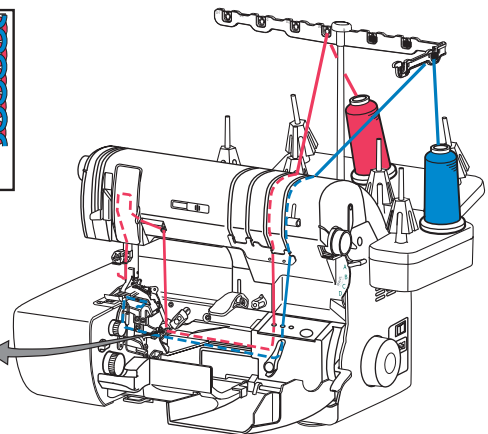
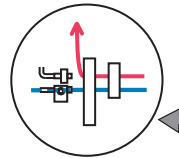
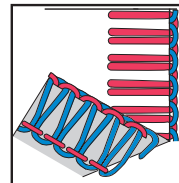
2-jų siūlų plokščia "Flat Lock" siūlė siaura

C1	C2	C3	O1	O2	Dygs. ilgis 2-4	Plotis 3,5	Selektoriaus padėtis B	WAVE padėtis OVERLOCK	Plokšč. įtempėjo padėtis —	Plokščiasiuolės kilp.reg.padėtis —
Viršutinio kilpiklio padėtis down		Viršutinio kilpiklio padėtis up		Peilio padėtis VIRŠUTINĖ		Peilio dangtelis		Papildoma kilpiklio funkcija		



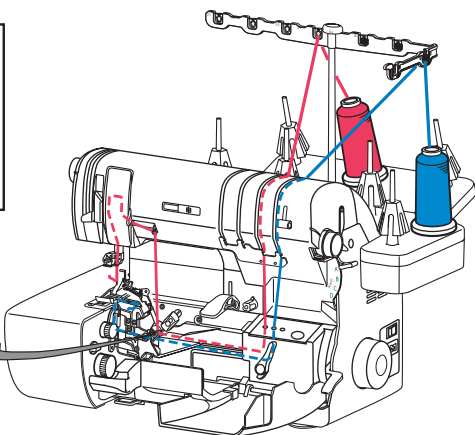
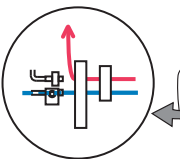
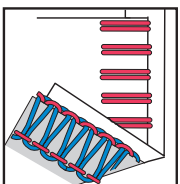
2-jų siūlų pledų apsiuvimo siūlė

Naudoti 90 dydžio adatą					Dygs. ilgis 3-4	Plotis 7,5	Selektoriaus padėtis A	WAVE padėtis OVERLOCK	Plokšč. įtempėjo padėtis —	Plokščiasiuolės kilp.reg.padėtis —
C1	C2	C3	O1	O2	Viršutinio kilpiklio padėtis down		Viršutinio kilpiklio padėtis up		Peilio padėtis VIRŠUTINĖ	
Viršutinio kilpiklio padėtis down		Viršutinio kilpiklio padėtis up		Peilio padėtis VIRŠUTINĖ		Peilio dangtelis		Papildoma kilpiklio funkcija		



2-jų siūlų dekoratyvinė apsiuvimo siūlė "kopetėlės"

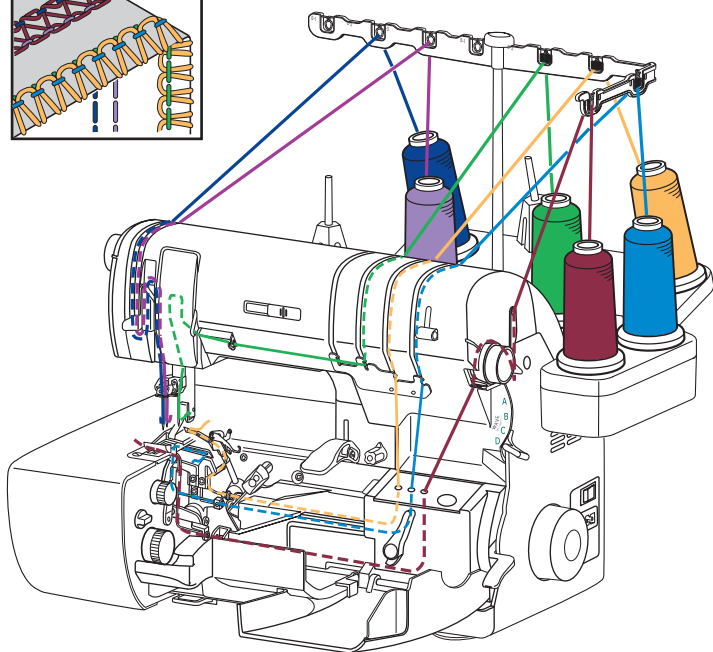
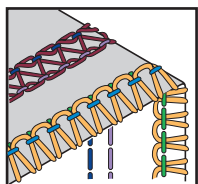
Naudoti 90 dydžio adatą					Dygs. ilgis 3-4	Plotis 7,5	Selektoriaus padėtis A	WAVE padėtis OVERLOCK	Plokšč. įtempėjo padėtis —	Plokščiasiuolės kilp.reg.padėtis —
Viršutinio kilpiklio padėtis down		Viršutinio kilpiklio padėtis up		Peilio padėtis VIRŠUTINĖ		Peilio dangtelis		Papildoma kilpiklio funkcija		



6-ių siūlų kombinuota siūlė

2-jų adatų plokščia trikotažinė siūlė siaura
+ 3-jų siūlų siaura virvelės tipo siūlė su kraštelių palenkimu

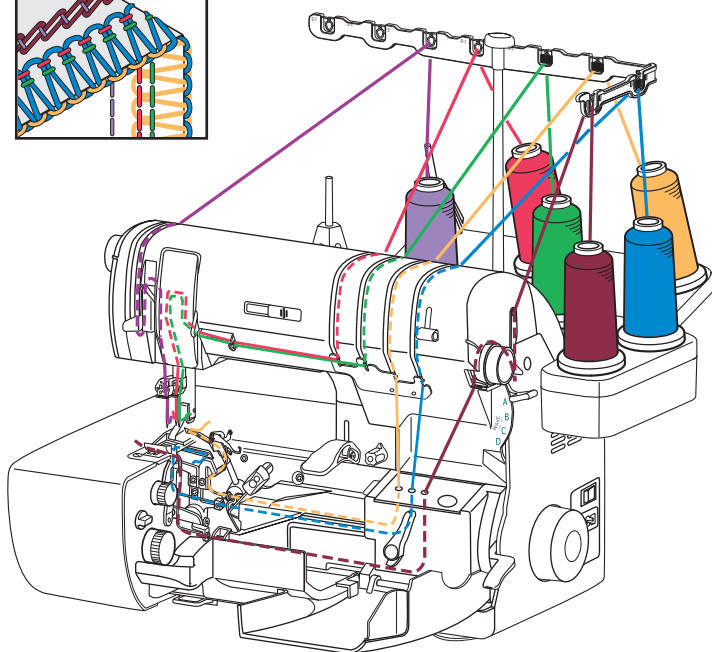
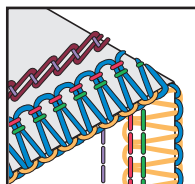
					Dygs. ilgis 2R	Plotis 3,5	Selektoriaus padėtis D	WAVE padėtis OVERLOCK	Plokšč. įtempėjo padėtis 4-6	Plokščiasišulės klip.reg.padėtis COVER
Viršutinio kilpiklio padėtis down		up		Peilio padėtis VIRŠUTINĖ		Peilio dangtelis		Papildoma kilpiklio funkcija		



6-ių siūlų kombinuota siūlė

Grandininė tiesi siūlė + 4-jų siūlų overlokinė siūlė plati

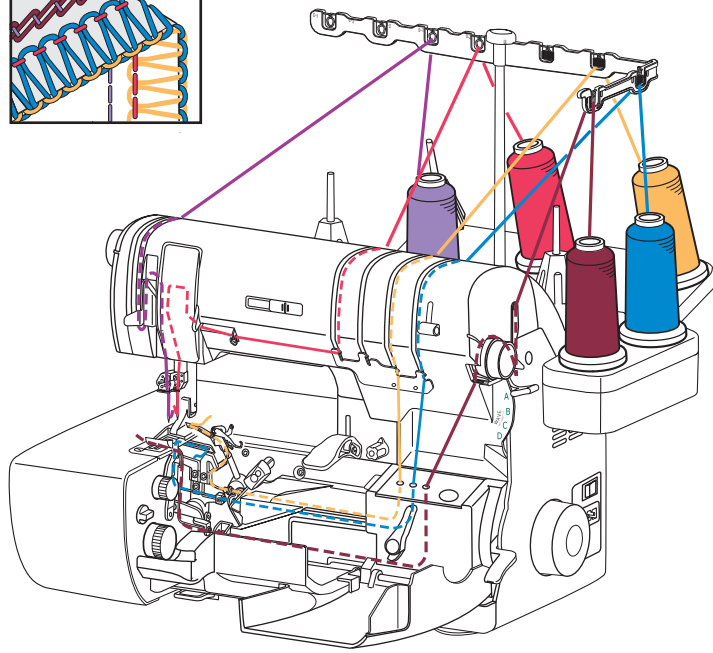
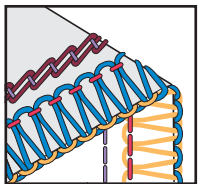
					Dygs. ilgis 2,5-4	Plotis 7,5	Selektoriaus padėtis A	WAVE padėtis OVERLOCK	Plokšč. įtempėjo padėtis 4-6	Plokščiasišulės klip.reg.padėtis CHAIN
Viršutinio kilpiklio padėtis down		up		Peilio padėtis VIRŠUTINĖ		Peilio dangtelis		Papildoma kilpiklio funkcija		



5-ių siūlų kombinuota siūlė

Grandininė tiesi siūlė + 3-jų siūlų overlokinė siūlė plati

					Dygs. ilgis 2,5-4	Plotis 7,5	Selektoriaus padėtis A	WAVE padėtis OVERLOCK	Plokšč. įtempėjo padėtis 4-6	Plokščiasišulės klip.reg.padėtis CHAIN
Viršutinio kilpiklio padėtis down		up		Peilio padėtis VIRŠUTINĖ		Peilio dangtelis		Papildoma kilpiklio funkcija		



4-ių siūlų kombinuota siūlė

Grandininė tiesi siūlė + 2-jų siūlų overlokinė siūlė plati

					Dygs. ilgis 2,5-4	Plotis 7,5	Selektoriaus padėtis A	WAVE padėtis OVERLOCK	Plokšč. įtempėjo padėtis 4-6	Plokščiasišulės klip.reg.padėtis CHAIN
Viršutinio kilpiklio padėtis down		up		Peilio padėtis VIRŠUTINĖ		Peilio dangtelis		Papildoma kilpiklio funkcija		

