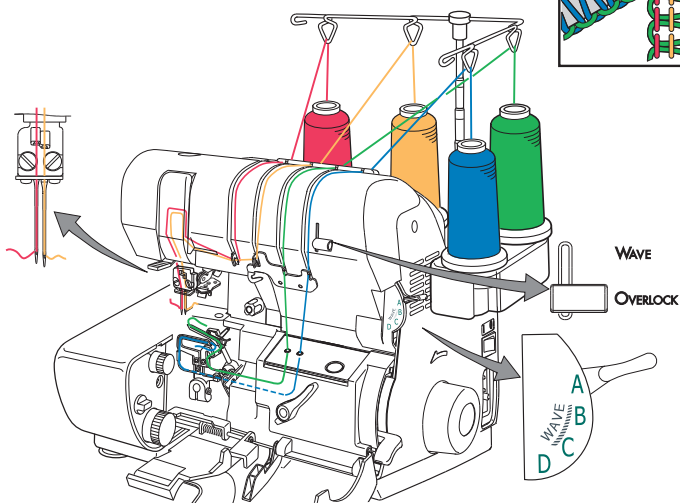
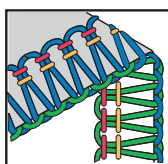


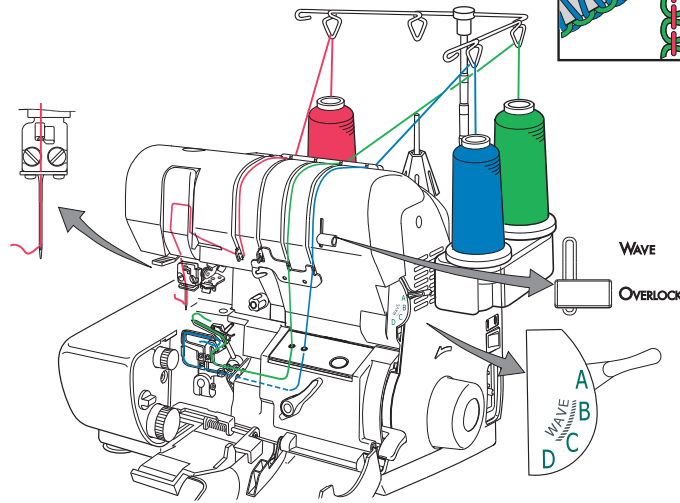
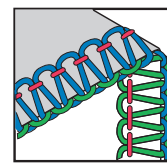
4-ių siūlų overlokinė apmėtymo siūlė

| | | | | |
|------------------------------------|----------------------|-------------------|------------------|------------------|
| Adatos kairinė L ir dešinė R | Dyg.ilgis 2,5-3,5 | Plotis 6,0-7,5 | Selektorius A | WAVE OVERLOCK |
|------------------------------------|----------------------|-------------------|------------------|------------------|



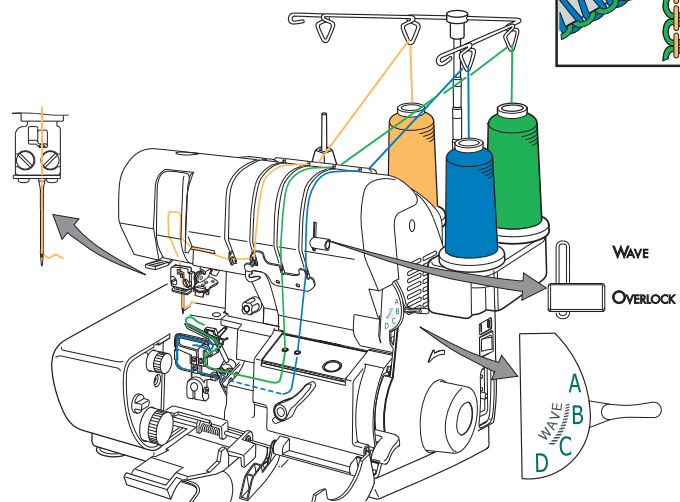
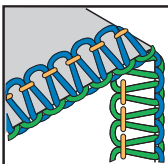
3-jų siūlų overlokinė apmėtymo siūlė - plati

| | | | | |
|---------------------|------------------|---------------|------------------|------------------|
| Adatos kairinė L | Dyg.ilgis 2-3 | Plotis 7,5 | Selektorius A | WAVE OVERLOCK |
|---------------------|------------------|---------------|------------------|------------------|



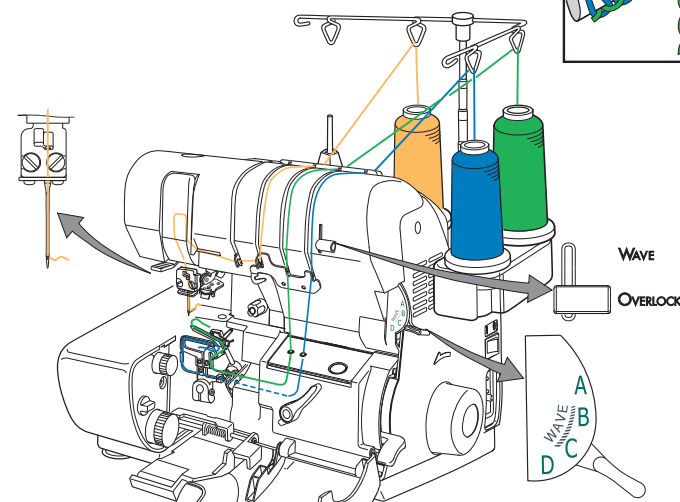
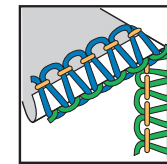
3-jų siūlų overlokinė apmėtymo siūlė - siaura

| | | | | |
|--------------------|----------------------|---------------|------------------|------------------|
| Adatos dešinė R | Dyg.ilgis 2,5-3,5 | Plotis 3,5 | Selektorius B | WAVE OVERLOCK |
|--------------------|----------------------|---------------|------------------|------------------|



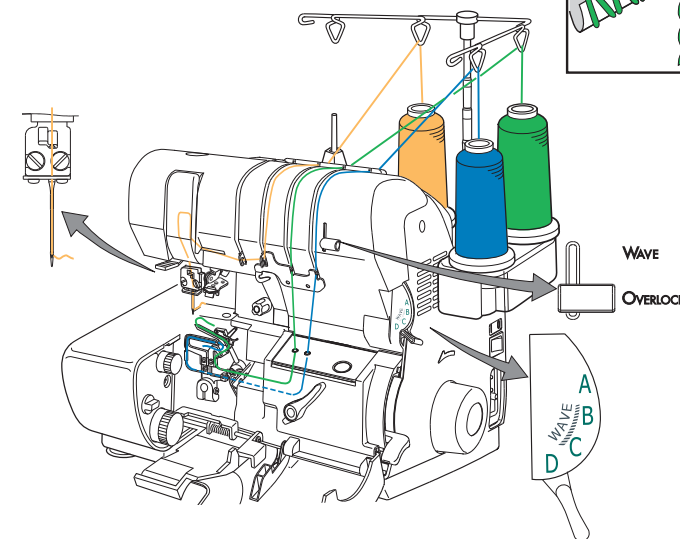
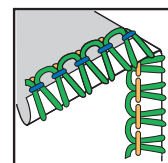
3-jų siūlų siaura virvelės tipo overlokinė siūlė su krašteliu palenkimu

| | | | | |
|--------------------|-----------------------|---------------|------------------|------------------|
| Adatos dešinė R | Dyg.ilgis 0,75-4 R | Plotis 3,0 | Selektorius C | WAVE OVERLOCK |
|--------------------|-----------------------|---------------|------------------|------------------|



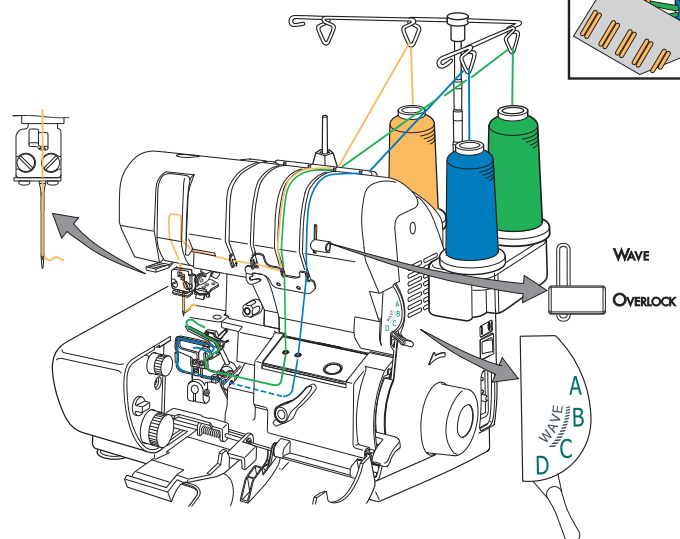
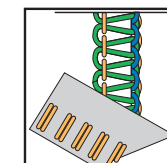
3-jų siūlų siaura sukta virvelės tipo overlokinė apmėtymo siūlė

| | | | | |
|--------------------|-----------------------|---------------|------------------|------------------|
| Adatos dešinė R | Dyg.ilgis 0,75-4 R | Plotis 3,0 | Selektorius D | WAVE OVERLOCK |
|--------------------|-----------------------|---------------|------------------|------------------|



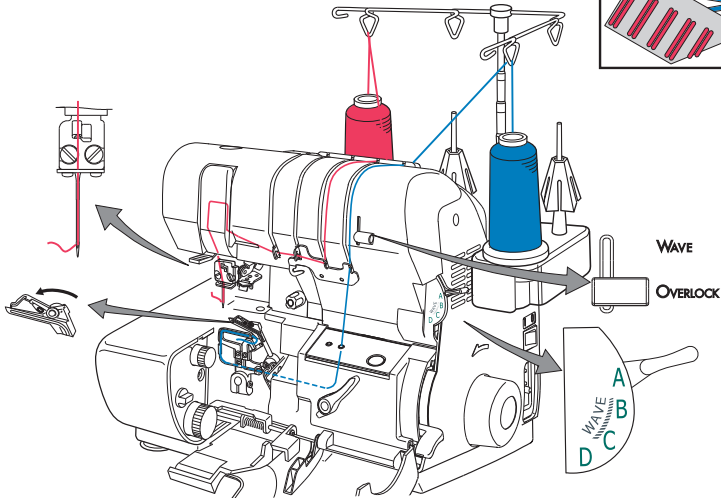
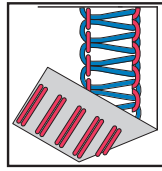
3-jų siūlų plokščia siūlė "Flatlock" - siaura

| | | | | |
|--------------------|------------------|-------------------|------------------|------------------|
| Adatos dešinė R | Dyg.ilgis 2-3 | Plotis 3,0-5,0 | Selektorius D | WAVE OVERLOCK |
|--------------------|------------------|-------------------|------------------|------------------|



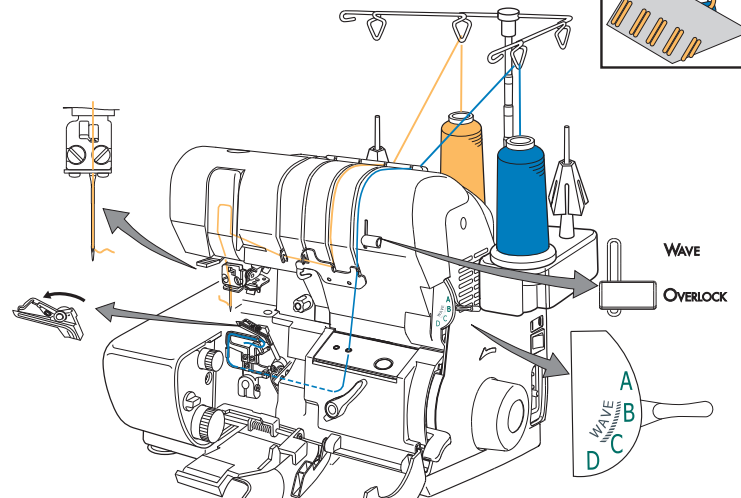
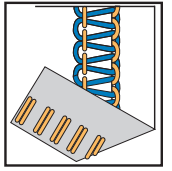
2-jų siūlų plokščia siūlė "Flatlock" - plati

| Adatos kairinė L | Dyg.ilgis | Plotis | Selektorius | WAVE |
|------------------|-----------|--------|-------------|----------|
| | 2-2,5 | 7,5 | A | OVERLOCK |



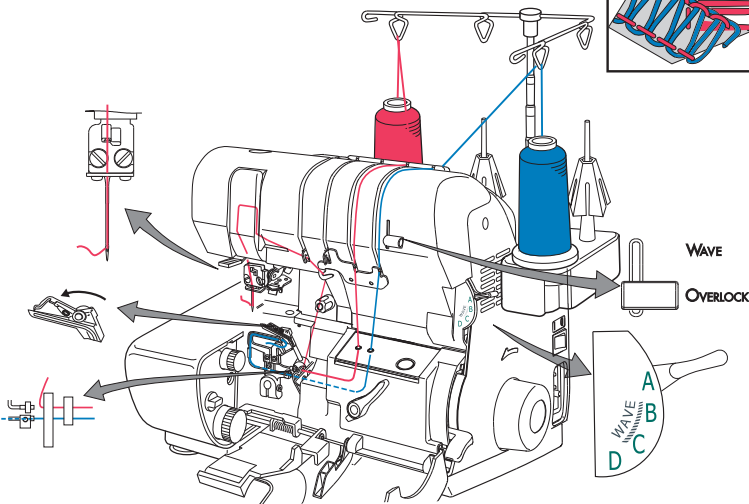
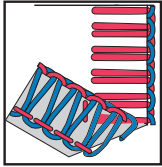
2-jų siūlų plokščia siūlė "Flatlock"- siaura

| Adatos dešininė R | Dyg.ilgis | Plotis | Selektorius | WAVE |
|-------------------|-----------|--------|-------------|----------|
| | 3-3,5 | 3,5 | B | OVERLOCK |



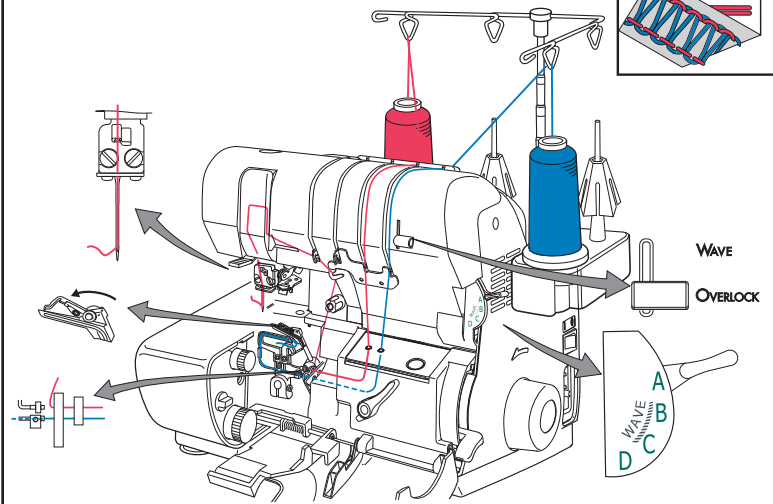
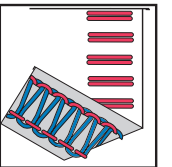
2-jų siūlų pledų apsiuvimo siūlė

| Adatos kairinė L | Dyg.ilgis | Plotis | Selektorius | WAVE |
|------------------|-----------|--------|-------------|----------|
| | 4 | 7,5 | A | OVERLOCK |



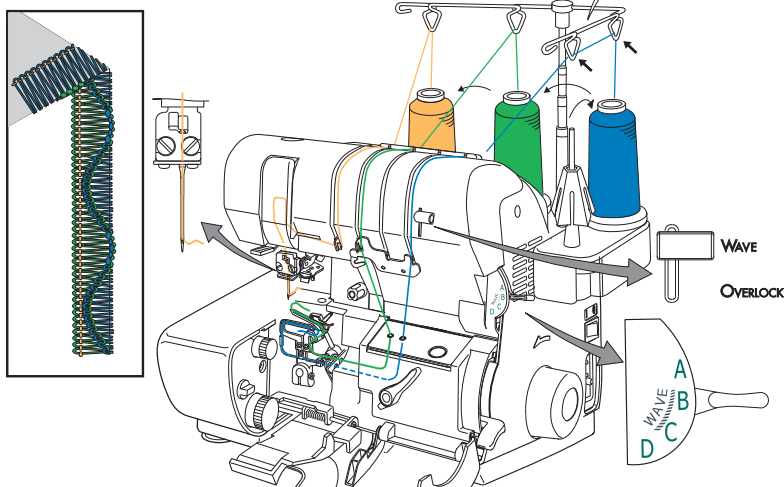
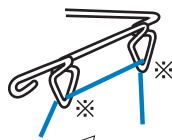
2-siūlų dekoravimo siūlė - "kopetėlės"

| Adatos kairinė L | Dyg.ilgis | Plotis | Selektorius | WAVE |
|------------------|-----------|--------|-------------|----------|
| | 4 | 7,5 | A | OVERLOCK |



3-jų siūlų banguojanti overlokinė apmėtymo siūlė Wave

| Adatos dešininė R | Dyg.ilgis | Plotis | Selektorius | WAVE |
|-------------------|-----------|---------|-------------|------|
| | 0,75-2,5 | 3,0-5,0 | B | WAVE |



3-jų siūlų banguojanti sukta siaura virvelės tipo overlokinė apmėtymo siūlė Wave

| Adatos dešininė R | Dyg.ilgis | Plotis | Selektorius | WAVE |
|-------------------|-----------|---------|-------------|------|
| | 0,75-1,5R | 3,0-5,0 | C | WAVE |

